

SHARP

MX-3100N/MX-2600N

Цифровая Полноцветная
Многофункциональная Система



СЛЕДУЮЩЕЕ ПОКОЛЕНИЕ ОФИСНЫХ
МНОГОФУНКЦИОНАЛЬНЫХ АППАРАТОВ: УСТАНОВЛИВАЕТ
НОВЫЙ СТАНДАРТ В **ПОЛНОЦВЕТНОЙ**
ПЕЧАТИ — **КАЧЕСТВО** И **ПРОИЗВОДИТЕЛЬНОСТЬ**



**31/26 СТР/МИНУТУ
В ЦВЕТЕ
И Ч/БЕЛОЙ ПЕЧАТИ**



**БОЛЬШОЙ
СЕНСОРНЫЙ
ЭКРАН
НА ПАНЕЛИ
УПРАВЛЕНИЯ**

НОВОЕ ПОКОЛЕНИЕ ВЫСОКОПРОИЗВОДИТЕЛЬНЫХ МНОГОФУНКЦИОНАЛЬНЫХ ПЕЧАТАЮЩИХ УСТРОЙСТВ

Созданные на основе успеха предыдущих поколений МФУ, аппараты Sharp MX-3100N и MX-2600N устанавливают новый стандарт для высокопроизводительных полноцветных многофункциональных устройств.

Например, рассмотрим показатель скорости работы. Возможность печати со скоростью до 31 или 26 страниц в минуту независимо от режима (полноцветная или черно-белая печать) позволяет этим аппаратам легко справиться с самыми большими заданиями.

Эти аппараты также обладают такими интересными характеристиками, как большая загрузка бумаги, высокопроизводительный сканер, ЖК дисплей с возможностью предварительного просмотра изображения, жесткий диск 80 Гбайт, впечатляющее количество опций: все создано для эффективности работы.

Кроме этого, благодаря функции Sharp OSA (Открытая Системная Архитектура) Вы можете приспособить MX-3100N/MX-2100N для автоматического выполнения специфических бизнес задач — например, сохранение документов и управление документооборотом — все для повышения эффективности работы.

ПРЕВОСХОДНОЕ КАЧЕСТВО ОТПЕЧАТКОВ

Качество печати не менее важный показатель, чем скорость работы. Это еще один показатель, по которому эти аппараты выделяются из общего ряда. Реальное разрешение печати 1200x1200 DPI достигнуто благодаря применению специального тонера и девелопера — дает возможность получить новое, самое высокое, качество изображения. Также элегантный внешний вид, делает новые МФУ заметными и выглядящими очень привлекательно.



**ПЛОТНОСТЬ
БУМАГИ
ДО 256 Г/М²**



**ЗАГРУЗКА
БУМАГИ
ДО 5600 ЛИСТОВ**

MX-3100N/MX-2600N ОСНОВНЫЕ ХАРАКТЕРИСТИКИ

ВЫСОКАЯ ПРОИЗВОДИТЕЛЬНОСТЬ

- Скоростная печать 31/26 стр/мин
- Малое время выхода первой копии — 8.9 сек. В цвете и 6.0 сек. В ч/б режиме
- Сканирование максимально 50 оригиналов/мин в ч/б режиме и в цвете
- Профессиональная финишная обработка включая режим брошюры и дырокол (опции)
- Функция сетевого тандема удваивает скорость печати
- В стандартной комплектации жесткий диск и режим электронной сортировки для ч/б и полноцветного режима печати
- Большой объем лотков для бумаги — максимально 5600 листов
- В стандартной комплектации двухстороннее устройство подачи оригиналов на 100 листов и дуплексное устройство без накопления

ВЕДУЩИЕ В ОТРАСЛИ ПО БЕЗОПАСНОСТИ

- Комплект защиты данных, шифрует и стирает конфиденциальные данные (опция)
- SSL обеспечивает шифрование данных для безопасной работы в сети
- Безопасная сетевая карта обеспечивает управление сетевыми портами и протоколами, а также работает как сетевой экран, не допуская прямого подключения и доступа для неавторизованных пользователей
- Шифрование PDF с защитой паролем для безопасного сканирования и прямой печати (опция)
- Функция управления документами предотвращает несанкционированное копирование, сканирование, хранение конфиденциальных документов

ПОЛНОЦВЕТНОЕ МФУ

- Поддерживает наиболее часто используемые сетевые протоколы и операционные системы
- Стандартно PCL5c/PCL6 и опционально PS3 (эмуляция)
- Полноцветное сетевое сканирование с отправкой на email/FTP/рабочий стол/USB — память, и поддержка XPS, JPEG, TIFF и PDF форматов
- Sharpdesk™ для интегрированного управления документами на ПК
- Функция «Хранения документов» для возможности повторного использования уже выполненных заданий
- Современный внешний вид с новым дизайном
- USB-порт на фронтальной панели

ВЫСОКОКАЧЕСТВЕННАЯ ПЕЧАТЬ

- Высокое качество печати 1200 x 1200
- Новый тонер и фотобарабан тесно взаимодействуют, чтобы получить превосходное качество изображения
- Тонер без добавления масляных частиц



ФУНКЦИИ SHARP ВСЕ-В-ОДНОМ

- Продвинутое функции копирования/печати, включая копирование книг, пробную печать, печать файлов XPS/PDF/TIFF/JPEG и прямую печать с USB-памяти*1
- Sharp Open Systems Architecture (OSA) Открытая Системная Архитектура Sharp для возможности настройки аппарата под задачи пользователя (опционально)
- Большой ЖК сенсорный экран на панели управления с возможностью предварительного просмотра изображений перед отправкой и при сохранении документов
- Функция Автоматический Выбор Цвета позволяет выбрать режим печати автоматически в соответствии с типом страницы оригинала (цветная или ч/б) в многостраничном оригинале.
- Интерфейс удаленного доступа позволяет отобразить панель управления на ПК и управлять аппаратом с ПК

СОВРЕМЕННЫЕ ЭКОЛОГИЧЕСКИЕ РАЗРАБОТКИ

- Низкое потребление тонера и долговечный фотобарабан
- Передовая энергосберегающая конструкция
- Аппарат спроектирован без использования свинца и хрома (RoHS-совместимый)

УСТАНОВЛИВАЕТ НОВЫЙ СТАНДАРТ ДЛЯ ЦВЕТА, КАЧЕСТВА, ПРОИЗВОДИТЕЛЬНОСТИ





**ВЫСОКОКАЧЕСТВЕННАЯ
ПЕЧАТЬ**
1200 X 1200 DPI



31/26 СТР/МИН
В Ч/Б РЕЖИМЕ
И В ЦВЕТЕ

ВЫСОКОПРОИЗВОДИТЕЛЬНАЯ ПЕЧАТЬ – В ЧЕРНО-БЕЛОМ И ПОЛНОЦВЕТНОМ РЕЖИМАХ

Не только MX-3100N/MX-2600N печатают документы в реальном разрешении 1200 x 1200 dpi, но их надежная однопроходная технология печати позволяет печатать задания со скоростью до 31 или 26 стр/мин — даже в цвете. Вы также можете разделить выполнение задания между двумя аппаратами, чтобы сократить время выполнения в два раза. Мощный процессор и жесткий диск 80 Гбайт позволяют быстро обрабатывать графические файлы. Такие полезные свойства, как большая емкость лотков для бумаги до 5600 листов, автоматическая двухсторонняя печать и различные опции для финишеров — все это позволяет сделать работу быстро, даже в мультизадачном режиме.

ПРОФЕССИОНАЛЬНОЕ ФИНИШНОЕ ОБОРУДОВАНИЕ (ОПЦИИ)

Теперь любой пользователь может подготовить профессионально выполненный документ благодаря полному набору опционального финишного оборудования. Многопозиционное степлирование, сшивание буклетов, дырокол — все это доступно при выполнении печатной работы.

СПЕЦИАЛЬНЫЕ ПРИЛОЖЕНИЯ

Для дополнительного удобства можно использовать функцию Наложение Форм, которое избавляет от необходимости использовать бланки путем сохранения шаблонов пользовательских документов. Печать на табуляторах позволяет наносить надписи непосредственно на разделителях документов и автоматически вставлять эти разделители в документы.

ОБЗОР

- **Эффективная полноцветная и черно-белая печать** со скоростью до 31/26 страниц в минуту
- **Превосходное 1200 x 1200 dpi разрешение**
- **Дуплексный модуль без накопления** экономит Ваше пространство для хранения документов и деньги
- **Сетевая печать** Поддерживает наиболее распространенные операционные системы и сетевые протоколы
- **Прямая печать с USB-памяти** — удобный способ печати данных непосредственно с USB носителя данных без использования ПК.
- **XPS/PDF/TIFF/JPEG прямая печать**^{*1} — сокращает время печати файлов типа XPS, PDF, TIFF или JPEG без использования драйвера печати, или, даже при печати напрямую с FTP-сервера, прямой печати с WEB-страницы или прямой печати вложенного в e-mail файла
- **Поддержка PCL6 и PCL5c языков управления печатью** эмулируется с Sharp
- **Плотность бумаги до 256 г/м²**
- **Функция сетевой тандемной печати** — удваивает эффективность работы путем разделения выполнения одного задания между двумя МФУ, подключенными в сеть
- **Пробная печать** — проверка пробного отпечатка перед печатью тиража многостраничного задания
- **PostScript 3 доступен**^{*2} для совместимости с большим количеством шрифтов и лучшего воспроизведения графики
- **Печать шрифтов штрих-кодов**^{*3}

^{*1} требуется дополнительно MX-PKX1 для прямой печати PDF-файлов и MX-PUX1 для XPS; может не поддерживать все XPS, PDF, TIFF и JPEG форматы файлов.

^{*2} требуется дополнительно MX-PKX1.

^{*3} требуется дополнительно AR-PF1.

ОПЦИИ ФИНИШЕРА



Сшивание



Дырокол



Степлирование

(10Base-T/100Base-TX/1000Base-T)



- Windows NT® 4.0, Windows Server® 2003
- Windows® 98/Me, Windows® 2000/XP, Windows Vista®
- Macintosh, Novell, UNIX, AS400

MX-3100N/MX-2600N - ОФИСНЫЕ МНОГОФУНКЦИОНАЛЬНЫЕ АППАРАТЫ СЛЕДУЮЩЕГО ПОКОЛЕНИЯ



**АВТОМАТИЧЕСКИЙ
ВЫБОР ЦВЕТА**



**31/26 КОПИЙ
В МИНУТУ
ЧЕРНО-БЕЛЫХ И
ПОЛНОЦВЕТНЫХ**

БЫСТРОЕ КОПИРОВАНИЕ С ВЫСОКИМ **КАЧЕСТВОМ**

Со скоростью до 31/26 копий в минуту Вы будете выполнять копирование в черно-белом и полноцветном режиме также быстро, как и печатать.

MX-3100N/MX-2600N также имеет расширенный набор функций копирования, который гарантирует исключительное качество копий, сокращая усилия, необходимые на подготовку документов. Оригиналы с различным размером бумаги, смешанные черно-белые и цветные документы, страницы с полутоновым изображением и с цветным фоном: Вы можете копировать все вместе.

ВЫСОКОЕ КАЧЕСТВО ИЗОБРАЖЕНИЯ БЛАГОДАРЯ НОВОМУ ТОНЕРУ

Хорошая проверка для любого копирующего аппарата — сравнение копии с оригиналом: как точно копия передает оригинал. Именно поэтому Sharp разработал специальный новый тонер для MX-3100N/MX-2600N, который превосходит ранее используемый по точности воспроизведения, натуральности цвета, воспроизведению тонких линий и сложных полутонов. Технология печати не также использует масло, что позволяет Вам делать надписи на копиях и наклеивать стикеры.

СПЕЦИАЛЬНЫЕ ПРИЛОЖЕНИЯ

- Функция пробной печати — проверьте пробный комплект и выполните при необходимости настройку перед печатью всего тиража.
- Функция печати цветного штампа — штампы номеров страниц, дата или текст (например, «Конфиденциально») — до четырех различных цветов.

ОБЗОР

- **Малое время выхода первой копии** — 8.9 сек. в цвете, 6.0 сек. в черно-белом режиме
- **Удобный автоматический реверсивный податчик документов на 100 листов** выполняет любое сканирование просто; даже двухсторонние документы обрабатываются автоматически
- **Режим работы с оригиналами различного формата** автоматически различает документы в общем потоке*¹ документов, которые подаются через RSPF и также автоматически происходит выбор бумаги нужного формата
- **Расширенный режим автоматической настройки цвета** позволяет точно воспроизвести текст, даже в цвете или с полутоновыми точками на фоне
- **Автоматический выбор цвета** — MX-3100N/MX-2600N будут автоматически определять цветной или черно-белый документ в многостраничном оригинале и выберет подходящий режим для каждой страницы; полученная копия будет полностью соответствовать оригиналу
- **Электронная сортировка и сдвиг при укладке** для высокопроизводительного копирования
- **Большой запас бумаги до 5,600 листов**
- **Функция обработки большого задания** — многостраничные задания могут быть отсканированы партиями и сохранены для вывода как одно задание
- **Функция редактирования изображения** — функция N-в-1 (4-в-1/2-в-1), многостраничное увеличение, повтор изображения, зеркальное изображение и т.п.

*¹ Некоторые ограничения могут быть при различных комбинациях формата бумаги.

АВТОМАТИЧЕСКИЙ ВЫБОР ЦВЕТА
ПРИ КОПИРОВАНИИ



Оригинал с цветными
и черно-белыми страницами

Цветной и черно-белый



Отличает цветной
от черно-белого



Вывод цветных страниц
в полноцветном режиме
и черно-белых страниц
в черно-белом режиме

УСТАНАВЛИВАЕТ НОВЫЙ СТАНДАРТ ДЛЯ **ЦВЕТА, КАЧЕСТВА, ПРОИЗВОДИТЕЛЬНОСТИ**



603.30	965.40
Quarterly \$	Half Yearly \$
309.75	619.50
619.50	1,239.00
788.40	1,576.80
Quarterly \$	Half Yearly \$
413.55	827.10
827.10	1,654.20
1,060.50	2,121.00
Quarterly \$	Half Yearly \$
531.00	1,062.00

**50 ОРИГИНалОВ
В МИНУТУ
СКОРОСТЬ
СКАНИРОВАНИЯ**

**СКАНИРОВАНИЕ
НА EMAIL,
СЕТЕВОЙ РЕСУРС,
ПК, FTP ИЛИ USB**



УДОБНОЕ ПОЛНОЦВЕТНОЕ СЕТЕВОЕ СКАНИРОВАНИЕ

Сканирование не просто стало проще и более гибким с новыми MX-3100N/MX-2600N, но со скоростью 50 оригиналов в минуту (200x200 DPI), это стало значительно быстрее. Дополнительно к этому, однопроходное реверсивное устройство подачи оригиналов на 100 листов (RSPF) проще обрабатывает пачки смешанных документов — даже в комбинации цветных и черно-белых документов, различных форматов до А3. Просто загрузите их и выполняйте работу. Если однажды документы были отсканированы в файл (сохранены в цифровом виде), Вы можете отправить их куда захотите. Просто просмотрите адресную книгу электронной почты (поддержка протокола LDAP (Lightweight Directory Access Protocol) позволяет просто просматривать адреса электронной почты), выберете Вашего получателя и нажмите «отправить». В качестве альтернативы возможно отправить отсканированный документ в виде файла непосредственно на ПК, сетевую папку (SMB), адрес электронной почты, FTP-сервер и даже на устройство памяти USB.



ОБЗОР

- **Полноцветное сканирование** на Ваш ПК, адрес электронной почты, FTP-сервер, сетевую папку (SMB), USB-память
- **Скорость сканирования максимально 50 оригиналов в минуту** — черно-белое и полноцветное
- **Сканирование смешанных оригиналов различного формата** — автоматически обеспечивает копирование документов различного формата *2 через RSPF
- **Автоматический выбор цвета** — если в многостраничном оригинале содержатся одновременно цветные и черно-белые страницы, MX-3100N/MX-2600N выбирает цветной или черно-белый режим соответственно
- **Совместимость с сетевыми приложениями TWAIN** — возможность работы по технологии сканирования (pull scan)
- **Включает Sharpdesk™** — программное обеспечение для документооборота
- **Поддержка протокола доступа к адресной директории Lightweight Directory Access Protocol (LDAP)** позволяет легко просматривать адреса электронной почты для быстрой рассылки отсканированных документов, а также обеспечивает автоматическую синхронизацию с Вашим основным сервером электронной почты
- **Различные форматы отсканированного документа** — XPS, TIFF, PDF, зашифрованный PDF, JPEG
- **Простой ввод текста** — предварительно подготовленные часто используемые в сообщениях наименования или сообщения просто вводятся одним касанием

*150 оригиналов в минуту сканирование 200 x 200 dpi.

*2 Существуют некоторые ограничения при использовании различных форматов бумаги.



**ПРОСМОТР
МАКЕТОВ
СТРАНИЦ**

**ПРОСТОЙ
ДОСТУП**



РАЦИОНАЛЬНОЕ ХРАНЕНИЕ ДОКУМЕНТОВ ДЛЯ **ЭФФЕКТИВНОГО** ДОКУМЕНТООБОРОТА

Документооборот теперь может быть более эффективным, благодаря встроенному жесткому диску, на котором хранятся документы и выполненные ранее задания. Документы могут быть моментально найдены и распечатаны повторно (без необходимости запускать задание еще раз). Функции управления документами поддерживают:



БЫСТРОЕ СОХРАНЕНИЕ ДОКУМЕНТОВ ВО ВРЕМЕННОМ ХРАНИЛИЩЕ

До 1000 файлов или 1700 страниц^{*1}, которые были скопированы, отпечатаны, отсканированы, могут быть сохранены на жестком диске для последующего использования, что избавляет от необходимости повторной загрузки задания или повторного сканирования оригиналов.



ПРОСТОЙ ДОСТУП

Документы, сохраненные на жестком диске MX-3100N/MX-2600N, могут быть доступны непосредственно с панели управления аппаратом или через Web-страницу. Предварительное изображение позволяет увидеть первую страницу сохраненного документа на ЖК экране как иконку для выполнения печати.

БЕЗОПАСНОЕ ХРАНИЛИЩЕ

С установленным опциональным Комплектом Безопасности Данных все данные, которые передаются через жесткий диск MX-3100N/MX-2600N автоматически зашифровываются, что обеспечивает полную защиту данных от неавторизованного использования.

^{*1} Измеряется с использованием стандартного тестового листа Шарп (формат А4, 6% заполнение, черно-белый). Папка быстрого сохранения на жестком диске используется совместно с функцией обработки больших заданий; до 12 Гбайт места на диске могут быть использованы для этих двух функций. Емкость хранилища данных меньше для полноцветных страниц.

БОЛЕЕ СЛОЖНОЕ ХРАНЕНИЕ ДАННЫХ ДЛЯ ДОЛГОВРЕМЕННОГО ХРАНЕНИЯ

Сохраните до 3000 файлов или 5000 страниц^{*1} в одной из 1000 папок, которым может быть присвоено имя, расположение, папки также можно защитить от неавторизованного доступа с помощью передовых технологий безопасности Sharp. Опции хранения включают:

- Главная папка — для хранения файлов, к которым необходим общий доступ пользователей рабочей группы
- Пользовательская папка — для хранения конфиденциальной информации в папках, которые защищены паролем



УСТАНАВЛИВАЕТ НОВЫЙ СТАНДАРТ ДЛЯ **ЦВЕТА, КАЧЕСТВА, ПРОИЗВОДИТЕЛЬНОСТИ**



SHARP OSA®



ПРОСТОЕ

МОЩНОЕ ПРОГРАММНОЕ ОБЕСПЕЧЕНИЕ

ПРОСТОЕ УПРАВЛЕНИЕ ДОКУМЕНТАМИ С SHARPDESK™

Программное обеспечение для документооборота Sharpdesk дает Вам и Вашим коллегам мощное средство для управления документами, которое способно работать более чем с 200-ми типов файлов. Это дает Вам возможность просматривать, сортировать, выполнять сортировку файлов и обеспечивать совместную работу с этими файлами для любого сетевого пользователя. Также Вам предоставляется возможность создавать новые документы, которые состоят из отсканированных документов и файлов, созданных в популярных офисных приложениях, например в Microsoft® Word.

Возможности:

- Просмотр эскизов страниц (иконок) на рабочем столе
- Sharpdesk Imaging обеспечивает режим ввода заметок (аннотаций) для безбумажной правки документов
- Sharpdesk Composer объединяет различные типы файлов в один документ
- Optical character recognition Оптическое распознавание текста преобразует документы в редактируемый текст
- Output zone Зона вывода распространяет файлы: отправка по электронной почте, печать, передача в другие приложения.
- File search Поиск файла допускает поиск по имени файла, ключевому слову или по изображению.

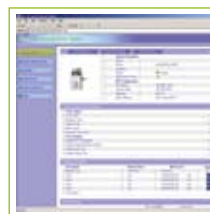
Sharp OSA® (Open Systems Architecture)

Открытая Системная Архитектура

Вы можете увеличить производительность MX-3100N/MX-2600N благодаря Sharp OSA (Open Systems Architecture). Эта архитектура позволяет разработчикам другого программного обеспечения интегрировать в МФУ бизнес-приложения. Существует три интеграционных модуля для Sharp OSA:

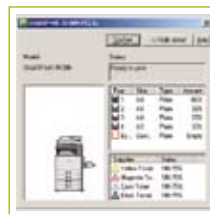
- Комплект интеграции приложений (MX-AMX1) — Позволяет пользователю добавить данные в отсканированные документы перед отправкой документов в приложения для обработки или архивации.
- Комплект коммуникации приложений (MX-AMX2) — позволяет дистанционным приложениям создавать, конфигурировать, выполнять сканирование и печать заданий на МФУ.
- Комплект внешней учётной записи (MX-AMX3) — отслеживает использование МФУ каждым пользователем или рабочей группой и запрещает использование в соответствии с индивидуальными правилами.

ДОПОЛНИТЕЛЬНЫЕ ВОЗМОЖНОСТИ ПО УПРАВЛЕНИЮ АППАРАТОМ И УПРАВЛЕНИЮ ЗАДАНИЯМИ



PAU управляемая через Web-страницу

- Sharp сообщает, что утилита администрирования принтера Printer Administration Utility делает печатающее устройство просто управляемым сетевым администратором. Сетевому администратору разрешается настраивать параметры мониторинга и устанавливать настройки, например, IP-адрес, непосредственно с ПК используя стандартный Web-браузер



Монитор Состояния Принтера Printer Status Monitor

- Даже если Вы запустили задание не покинув своего рабочего места, Printer Status Monitor дает Вам возможность проверить состояние MX-3100N/MX-2600N (например, увидеть достаточно ли там тонера и бумаги) — отображение в виде иконки на рабочем столе ПК. Это также дает Вам возможность получить информацию о выполнении Вашего задания



Экран Состояния Заданий Job Status Screen

- Независимо от работы (печать или копирование) экран состояния задания Job Status Screen на панели управления отображает список заданий, что дает Вам возможность одним взглядом определить выполняемые работы и позицию Вашего задания в очереди работ

MX-3100N/MX-2600N - ОФИСНЫЕ МНОГОФУНКЦИОНАЛЬНЫЕ АППАРАТЫ СЛЕДУЮЩЕГО ПОКОЛЕНИЯ



АВТОРИЗАЦИЯ
ПОЛЬЗОВАТЕЛЯ

ПОЛНАЯ
БЕЗОПАСНОСТЬ
ДАННЫХ



МНОГОУРОВНЕВАЯ БЕЗОПАСНОСТЬ — ОТ ЛИДЕРА В ОБЛАСТИ

MX-3100N/MX-2600N обеспечивает безопасность данных с помощью мощной технологии шифрования и дополнительных функций безопасности, которые обеспечивают многоуровневую систему сетевой безопасности и безопасности данных.

ФУНКЦИЯ УПРАВЛЕНИЯ ДОКУМЕНТАМИ

Управление документами^{*1} предотвращает несанкционированное копирование, хранение конфиденциальных документов. Это происходит с помощью добавления защитных данных в документ при первом копировании или печати. Если кто-то впоследствии попытается сделать копию этого документа, то MX-3100N/MX-2600N определит наличие этих данных и задание не будет выполнено или будет напечатан чистый лист.^{*2}

^{*1} Требуется опциональный Комплект Безопасности Данных (Data Security Kit). Функция Управления Документами может не выполняться с некоторыми типами документов и некоторыми типами бумаги.

^{*2} Возможна ситуация когда будет выдаваться чистый лист, если бумага перед этим использовалась для печати, MX-3100N/MX-2600N определяет наличие данных защиты от копирования.

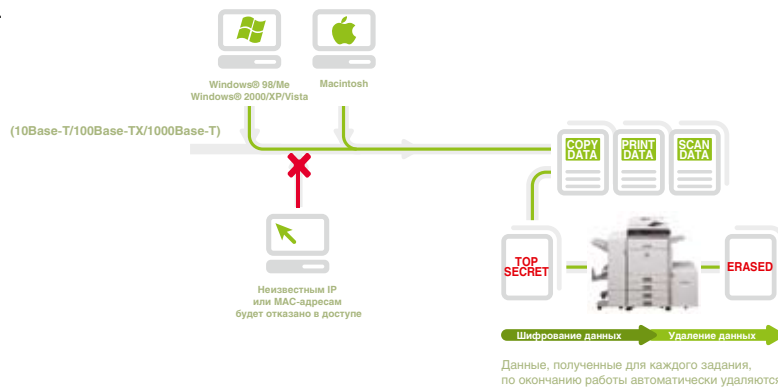
КОМПЛЕКТ БЕЗОПАСНОСТИ ДАННЫХ

Цифровые копируемые аппараты, принтеры и МФУ могут сохранять на своих жестких дисках и в памяти сотни страниц конфиденциальной информации, оставшихся от предыдущих заданий. Для защиты этой информации от несанкционированного доступа используется Комплект Безопасности Данных (опция), который автоматически шифрует данные или надежно стирает эти данные после завершения задания (как сохраненные данные на жестком диске, так и данные в адресной книге).

ОБЗОР

- **Комплект Безопасности Данных^{*1}** шифрует данные на жестком диске и во внутренней памяти, полностью удаляет данные после использования
- **Управление Документами^{*1}** предотвращает неавторизованное копирование, сканирование, сохранение данных
- **Зашифрованный PDF с парольной защитой** защищает от неавторизованного просмотра конфиденциальных данных^{*1}
- **Безопасная сетевая карта** обеспечивает управление сетевыми портами и протоколами, а также работает как сетевой экран, не допуская прямого подключения и доступа для неавторизованных пользователей
- **Конфиденциальное хранение данных и конфиденциальная печать** защищают информацию, требуя от пользователя ввод PIN-кода перед выполнением печати документа
- **Уровень сетевой безопасности Secure Sockets Layer (SSL)** шифрует передаваемые данные для защиты от утечки информации при передаче данных по сети
- **Аутентификация пользователя** требует зарегистрироваться в аппарате (МФУ) с паролем для доступа к аппарату и для работы по протоколу IEEE802.1X
- **Безопасное сохранение данных для функции хранения документов^{*1}** – Все данные, проходящие через жесткий диск, шифруются. Когда используются пароли в дополнительных функциях хранения обеспечивается гарантированная безопасность^{*3}

^{*3} Парольная Защита доступна в стандартной поставке. Шифрование является опцией. Protection is available as standard. Encryption is optional.



УСТАНАВЛИВАЕТ НОВЫЙ СТАНДАРТ ДЛЯ ЦВЕТА, КАЧЕСТВА, ПРОИЗВОДИТЕЛЬНОСТИ



ОПЦИИ ФИНИШНОГО ОБОРУДОВАНИЯ



ОПЦИИ ДЛЯ СОЕДИНЕНИЯ

MX-3100N/MX-2600N ОПЦИИ



ФИНИШНОЕ ОБОРУДОВАНИЕ

1. MX-FNX9 Финишер (внутренний)
A3 до B5 (сдвиг/степлирование), A3W до A5R*¹ (без сдвига)
Лоток сдвига (верхний): макс. 500-листов бумаги вместимость*²
Степлирование: макс. 50-листов многопозиционное степлирование*²
Позиция степлирования: 3 позиции (фронт, задняя кромка или две точки сшивания)

Дополнительный дырокол для MX-FNX9:

MX-PNX1A - 2 отверстия
MX-PNX1C - 4 отверстия
MX-PNX1D - 4 широкие отверстия

2. MX-FN10 брошюровщик

(Нужна опция **MX-RBX3**)

A3 до B5 (сдвиг/степлирование), A3W до A5R*¹ (без сдвига)
Лоток сдвига (верхний): макс. 1,000-листов бумаги*²
Степлирование: макс. 50-листов многопозиционное*²
Позиции степлирования: 3 позиции (фронт, задняя кромка или две точки сшивания)
Лоток брошюровщика (нижний): 10 комплектов (11-15 листов), 15 комплектов (6-10 листов), 20 комплектов (1-5 листов), 15 листов максимально на комплект.
Сгиб листа.

Дополнительный Дырокол для MX-FN10

MX-PNX5A - 2 отверстия Module
MX-PNX5C - 4 отверстия Module
MX-PNX5D - 4 широких отверстия

3. MX-RBX3 модуль транспорта бумаги (мост)
Необходим при использовании MX-FN10

4. MX-TRX1 выходной лоток

*¹ Исключает A5R.

*² A4 или менее, 80 г/м².

*³ Доступно позднее.

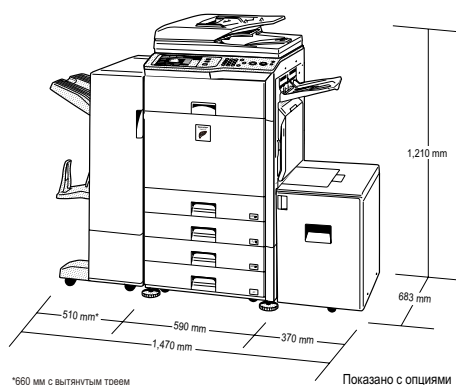
ОСНОВНОЕ УСТРОЙСТВО

5. MX-DEX7 пьедестал с кассетами 2 x 500 листов
A3 до B5R, 500 листов каждая (80 г/м²) для нижнего и верхнего лотка

6. MX-DEX6 пьедестал с кассетой на 500 листов
A3 до B5R, 500 листов (80 г/м²)

7. MX-DK121 пьедестал

8. MX-LCX1 3,500 листов – лоток большой емкости
A4 до B5, 3,500 листов (80 г/м²)



*660 мм с выгнутым тревом

Показано с опциями

ВОЗМОЖНОСТЬ СОЕДИНЕНИЯ

MX-KBX1 клавиатура (Англ./Нем./Франц.)
MX-SMX3 модуль расширения памяти (1Гб)

ПЕЧАТЬ

MX-PKX1 PS3 комплект расширения
Обеспечивает печать в PostScript
MX-PUX1 XPS комплект расширения
(MX-SMX3 требуется)
AR-PF1 комплект штрих-кодов

СКАНИРОВАНИЕ

AR-SU1 модуль штампа
Маркирует отсканированные документы для контроля

SHARPEDESK™ ЛИЦЕНЗИИ

MX-USX1 x 1 пользователь
MX-USX5 x 5 пользователей
MX-US10 x 10 пользователей
MX-US50 x 50 пользователей
MX-USA0 x 100 пользователей

БЕЗОПАСНОСТЬ

MX-FR10U Комплект Безопасности Данных Commercial Version
MX-FR10 Комплект Безопасности Данных Common Criteria Certified³

SHARP OSA®

MX-AMX1 комплект интеграции приложений
MX-AMX2 комплект коммуникации приложений
MX-AMX3 комплект внешней учётной записи

Некоторые опции могут быть недоступны в определенных регионах.



Общие данные

Скорость печати (макс.)^{*1}	A4, портрет	A3
MX-3100N цвет стр.в мин/копий в мин	31	14
Ч-бел. стр.в мин/копий в мин	31	14
MX-2600N цвет стр.в мин/копий в мин	26	13
Ч-бел. стр.в мин/копий в мин	26	13
Формат бумаги	макс. A3 wide, мин. A5R	
Дуплекс	Да (60 г/м ² – 209 г/м ²)	
Плотность бумаги	Лоток: 60г/м ² – 209г/м ² (включая дуплекс) Боковой лоток: 55г/м ² – 256г/м ²	
Загрузка бумаги	Стандартно: 1,100 листов (две кассеты по 500-листов и 100-листов боковой лоток), Максимально: 5,600 листов (четыре кассеты по 500-листов, 100-листов боковой лоток и 3500-листов лоток большой емкости)	
Время прогрева	менее чем 60 сек.	
Автоподатчик (RSPF)	Да (100 листов)	
Память	[Копир. аппарат] стандартно 1Гб; Максимально 2Гб [Принтер] Стандартно 512Мб; Максимально 1.5Гб; 80Гб HDD ^{*2}	
Требования к электропитанию	местный уровень напряжения переменного тока ±10%, 50/60 Hz	
Потребляемая мощность (макс.)	1.84 кВт (200 – 240В)	
Габариты (W x D x H)	620 x 695 x 950 мм	
Вес	приблизительно 112 кг	

Копировальный аппарат

Формат оригинала	Max. A3	
Время выхода первой копии^{*3}	Полноцветная: 8.9 сек., ч-белая: 6.0 сек.	
Непрерывное копирование	макс. 999 копий	
Разрешение (макс.)	600 x 600 dpi (цвет и ч-белое)	
Градации	эквивалентно 256 уровням	
Диапазон масштабирования	25 - 400% (25 - 200% с использованием RSPF) с шагом 1%	
Фиксированные значения масштаба	10 значений (5R/5E)	
Электронная сортировка (E-Sort)	Да	

Сетевой сканер^{*4}

Метод сканирования	Сканирование по принципу «выталкивания» (push) (через панель управления), «вытягивания» (pull) (с помощью TWAIN-совместимых программ)
Разрешение	Push scan: 100, 200, 300, 400, 600 dpi Pull scan: 75, 100, 150, 200, 300, 400, 600 dpi, 50 to 9600 dpi, пользовательское
Форматы файлов	XPS (требуется MX-PUX1), PDF, Encrypted PDF, JPEG, TIFF
Утилиты сканирования	Sharpdesk™
Назначение файлов сканирования	Сканирование на электронную почту, на рабочий стол компьютера, FTP сервер, в сетевую папку (SMB), на USB-накопители
Хранение документов	
Емкость памяти для файлирования	Главная папка и пользовательская папка: 38Гб, 5,500 страниц ^{*5} или 3,000 файлов Папка быстрого сохранения: 12Гб, 1,700 страниц ^{*5} или 1,000 файлов
Сохраняемые задания	Копирование, печать, прямая печать, сканирование
Папки для хранения	Папка быстрого сохранения, главная папка, пользовательская папка (максимально 100 папок) Папка быстрого сохранения, главная папка, пользовательская папка (максимально 100 папок)
Конфиденциальное хранение	Защита паролем

Сетевая печать

Разрешение	1200 x 1200 dpi 600 x 600 dpi
Интерфейс	USB 2.0 10Base-T/100Base-TX/1000Base-T
Сетевые протоколы^{*6}	TCP/IP (IPv4 & IPv6), IPX/SPX (Netware), NetBEUI, EtherTalk (AppleTalk)
Протоколы печати	LPR, Raw TCP (port 9100), POP3 (e-mail printing), HTTP, Novell Printserver приложение с NDS и Bindery, FTP для загрузки файлов печати, EtherTalk printing, IPP
PDL эмуляция	Стандартно: PCL 6/5c Опционально: PS3 emulation, XPS
Доступные шрифты	80 шрифтов для PCL, 136 шрифтов для PS3 эмуляция ^{*7}



^{*1} Режим копирования: При копировании одного документа (формата A4) на обычной бумаге, в режиме pop-offset. Режим печати: при печати того же документа непрерывно (формата A4) на обычной бумаге, в режиме pop-offset. ^{*2} 1 Гб = один миллиард байтов (емкости жесткого диска). Фактический объем отформатированного жесткого диска меньше. ^{*3} При подаче листов формата A4 из лотка для бумаги. ^{*4} MX-FWX1, необходим для передачи Интернет факса и PC-факса. ^{*5} Измеряется с помощью стандартной диаграммы Sharp (A4 с 6%-ным заполнение, ч/б). Папка быстрого сохранения совместно использует память с функцией Построения Задания; до 12 Гб для хранения данных доступны при использовании обеих функций. Емкость будет меньше при цветном копировании. ^{*6} MX-PKX1, требуется для Mac OS и EtherTalk. ^{*7} Требуется MX-PKX1.

SHARP

Дизайн и спецификации могут быть изменены без предварительного уведомления. Вся информация является корректной на момент печати данного материала. Логотип ENERGY STAR является сертификационной маркой и может быть использован только для оборудования, которое соответствует требованиям программы ENERGY STAR ENERGY STAR является зарегистрированной в США торговой маркой. Windows и Windows NT являются зарегистрированной торговой маркой корпорации Microsoft. Citrix является торговой маркой Citrix Systems Inc. и/или подразделений, может являться зарегистрированным патентом в США и торговых представительств в других странах. Все другие названия компаний, названия продуктов и логотипы являются торговыми марками или зарегистрированными торговыми марками соответствующих владельцев.

©Sharp Corporation 2008. Все права защищены. Все торговые марки. E&OE